

临猗县人民政府办公室文件

临政办发〔2022〕40号

临猗县人民政府办公室 关于印发临猗县城市供水突发事件应急预案的 通 知

猗氏镇人民政府、县直各有关单位：

《临猗县城市供水突发事件应急预案》已经县人民政府同意，现印发给你们，请认真贯彻落实。

临猗县人民政府办公室

2022年7月20日

(此件公开发布)

临猗县城市供水突发事件应急预案

1 总 则

1.1 编制目的

为做好临猗县的城市供水系统突发事件应急管理工作，指导和应对突发的城市供水安全事故，及时、有效、有序地开展抢险救援工作，妥善处置事故，排除隐患，最大限度地减少事故可能造成的损失，保护人民生命财产安全，维护社会稳定，保障经济发展，编制本预案。

1.2 编制依据

依照《中华人民共和国突发事件应对法》、《中华人民共和国安全生产法》、《中华人民共和国水法》、《中华人民共和国水污染防治法》、《城市供水条例》、《城市供水应急预案编制导则》、《运城市城市供水突发事件应急预案》、《临猗县突发事件总体应急预案》、《关于调整充实临猗县应急救援指挥体系的通知》(临政办发[2021]44号)等。

1.3 工作原则

以人为本，减少危害；统一领导，分工协作；统筹安排，协调配合；分级管理，属地负责；快速反应，高效处置；依法规范，科技支撑。

1.4 适用范围

本预案适用于临猗县城市供水突发事件的防范和应急处置。

1.5 事件分类

根据城市供水突发事件的发生过程、性质和机理,我县的供水突发事件可分为自然灾害、工程事故和公共卫生事件三类。

1.5.1 自然灾害引起的突发性事件

(1)连年干旱,地表水源水位持续下降,取水设施无法正常取水,导致城市供水设施不能满足正常供水需求;地下水位大幅度下降,导致地下水开采量锐减甚至出现城市供水水源断供、停供等。

(2)地震、洪灾等自然灾害导致供水水源破坏,输配水管网破裂,输配电、净水厂和机电设备损毁等。

1.5.2 工程事故引起的突发性事件

(1)战争、恐怖活动等导致供水水源破坏,取水受阻,泵房(站)淹没,机电设备损毁等;

(2)取水水库大坝、拦河堤坝、取水涵管等发生垮塌、断裂致使水源枯竭,或因出现危险情况需要紧急停用维修、或停止取水;

(3)城市主要输供水干管和配水管网发生爆管,造成大范围供水压力降低、水量不足甚至停水,或其他工程事故导致供水中断;

(4)城市供水消毒、输配电、净水构筑物等发生火灾、爆炸、倒塌等;

(5)城市供水调度、自动控制、营业等计算机系统遭受入侵、失控或毁坏。

1.5.3 公共卫生事件引起的突发性事件

(1)城市水源或供水设施遭受有毒有机物、重金属、有毒化工产品或致病原微生物污染,或藻类大规模繁殖等影响正常供水;

(2)城市水源或供水设施遭受毒剂、病毒、油污或放射性物质等污染,影响正常供水。

1.6 事件分级

城市供水突发事件按供水突发事件可控性、影响城市供水居民人口数量和供水范围的严重程度可分为特别重大、重大、较大、一般事件四个等级(见附件5)。

2 临猗县城市供水突发事件应急指挥体系

在临猗县一般城乡建设事故应急指挥部增设临猗县城市基础公用事业应急工作指挥机构,承担临猗县城市供水突

发事件防范应对工作。

2.1 临猗县城市基础公用事业应急工作指挥部

指挥长：县政府分管住建工作的副县长。

副指挥长：县政府办副主任，县住建局、县应急管理局主要负责人。

成员单位：县委宣传部、县委宣传部（网信办）、县住建局、县应急管理局、县防震减灾中心、县公安局、县发改局、县工科局、县气象局、县人社局、县财政局、市生态环境局临猗分局、县交通局、县水务局、县卫健体局、县市场监管局、县民政局、县商务局、县教育局、国网临猗供电公司、县融媒体中心、运城银保监分局临猗县监管组。

临猗县城市基础公用事业应急工作指挥部下设办公室，办公室设在县住建局，办公室主任由县住建局主要负责人兼任（指挥机构及职责见附件2）。

2.2 分级应对

供水突发事件应对遵循分级管理，属地负责，分级应对，协调联动。涉及跨县级行政区域的，由市级指挥部予以协调，超出临猗县应对能力的较大以上城市供水突发事件，必要时由县人民政府提请市人民政府提供支援。

2.3 现场指挥部

指挥长:县政府分管住建工作的副县长。

副指挥长:县政府办副主任,县住建局、县应急局主要负责人。

城市供水突发事件发生后,根据工作需要视情况设立现场指挥部,组织指挥协调各方协同做好现场应急处置工作。现场指挥部下设综合协调组、抢险救援组、社会稳定组、医疗救护组、应急保障组、新闻报道组、善后工作组、专家技术组等8个工作组。根据现场情况,指挥长可视情况调整工作组组成及职责。(现场指挥部组成、职责见附件3)

3 风险防控

各有关乡(镇)人民政府、各级主管部门和城市供水企业按照职责分工对可能发生的城市供水突发事件进行综合性评估和趋势分析,研究制定风险分级分类标准和管控办法,开展危险有害因素辨识评估,建立风险分级管控和隐患排查治理双重预防机制。

4 监测与预警

4.1 监测

监测的主要任务是建立城市供水水质监管体系和检测网络,对检测信息进行收集、汇总分析;对城市供水系统运行状况进行评估并做出报告。

水环境检测以市生态环境局临猗分局、县住建局、县卫健体局为主。市生态环境局临猗分局负责河流水体水质监测,沿河污染物排放的监督检查;县住建局、县卫健体局负责供水企业的出厂水水质状况的跟踪检测,严格控制出厂水水质指标。

针对可能发生的城市供水突发事件,临猗县城市基础公用事业应急工作指挥部应配合环保部门、水务部门、卫生防疫部门以及城市供水企业的监测系统,建立水质应急监测网络,定期对水质进行监测。

城市供水突发事件发生后,根据需要,在第一时间对城市供水突发事件现场实施不间断的跟踪采样、分析,及时报告监测结果,并对事态危害的发展趋势和影响程度做出分析、预测,提出初步处置建议等。

4.2 预警

4.2.1 预警级别

根据城市供水突发事件分级,预警级别应相应地分为一级、二级、三级和四级,分别用红色、橙色、黄色和蓝色表示,一级为最高级别。

1. 红色预警

可能造成城市 48 小时以上停水,可能发生特别重大人

员伤亡事件,可能对社会秩序造成严重影响。

2. 橙色预警

可能造成城市 48 小时以上停水,可能发生重大人员伤亡事件,可能在一定范围内对社会秩序造成严重影响。

3. 黄色预警

可能造成城市 48 小时以上停水,可能发生较大人员伤亡事件,可能在一定范围内对社会造成影响。

4. 蓝色预警

可能造成城市 48 小时以上停水,可能发生一般人员伤亡事件,可能在较小范围内造成影响。

4.2.2 预警发布

预警信息包括:城市供水突发事件预警的级别、类别、起始时间、可能影响范围、危害程度、紧急程度和发展态势、警示事项以及应采取的相关措施和发布机构等。

一级、二级预警信息由临猗县城市基础公用事业应急工作指挥部负责发布、调整 and 解除;三级、四级预警信息由临猗县城市基础公用事业应急工作指挥部办公室负责发布、调整和解除。

4.2.3 预警措施

发布警报,宣布进入预警期后,临猗县城市基础公用事

业应急工作指挥部采取下列应急措施：

(1)自然灾害预警应及时发布预警信息，协调供水部门做好防范。

(2)工程事故预警责令供水专业应急救援队伍进入待命状态，并动员后备人员做好参加应急救援和处置工作的准备；

(3)调集应急救援所需物资、设备、工具，准备应急设施和避难场所，并确保其处于良好状态、随时可以投入正常使用；

(4)加强对水源、输水管线、供水设施的安全保卫，确保供水公共设施的安全和正常运行；

(5)关闭或者限制使用易受城市供水突发事件危害的场所，控制或者限制容易导致危害扩大的公共场所的活动；

(6)公共卫生事件预警对城市水源受到污染或供水设施遭受破坏时，应停止受到污染的水源和遭受破坏的设施，立即开放备用水源，联系有资质单位进行监测及修复；

(7)法律、法规、规章规定的其他必要的防范性、保护性措施。

5 应急处置

5.1 信息报告

城市供水突发事件发生后,现场有关人员应当立即报告城市供水企业负责人。城市供水企业负责人接到报告后,应当按规定立即报告事发地乡(镇)人民政府、住建部门。情况紧急时,现场有关人员可以直接向事发地乡(镇)人民政府、住建部门报告。

事发地乡(镇)人民政府、住建部门接到事故信息报告后,应当立即上报临猗县城市基础公用事业应急工作指挥部办公室。临猗县城市基础公用事业应急工作指挥部办公室接到事故信息报告后,立即上报事故信息,跟踪和续报事故及救援进展情况,根据事故等级和应急处置需要通报临猗县城市基础公用事业应急工作指挥部成员单位。

5.2 先期处置

城市供水突发事件发生后,坚持属地处置为主的原则,城市供水单位和归口管理部门立即进行先期处置,组织相关人员抢险、控制事态发展,并立即向临猗县城市基础公用事业应急工作指挥部办公室报告。

5.3 应急响应

根据城市供水突发事件可能造成的严重程度及发展趋势,将应急响应由低到高设定为四级、三级、二级、一级四个等级。城市供水突发事件发生后,依据响应条件,启动相应

等级响应。（临猗县城市供水突发事件应急响应条件见附件4）

5.3.1 四级响应

符合四级响应条件时，由县指挥部办公室主任启动四级响应，视情派出工作组赶赴现场，指导、协调事件处置工作，做好扩大响应的准备。

5.3.2 三级响应

符合三级响应条件时，由县指挥部办公室主任启动三级响应，立即派出工作组赶赴现场，指导、协调抢险救援。随时掌握事件进展情况，视情协调增派有关抢险救援力量，做好扩大响应的准备。

5.3.3 二级响应

符合二级响应条件时，临猗县城市基础公用事业应急工作指挥部办公室主任向指挥长报告，由指挥长启动二级响应，成立现场指挥部。重点做好以下工作：

1. 通过增强城市供水量，启用备用水源和被封存自备水源井，并对水质进行检测，确保达到相应供水水质标准。

2. 对自然灾害事件中损毁的水源工程、输配水管网、净水工程及配套设施与机电设备等进行紧急抢修，并启用应急备用水源和临时供水设施。

3. 根据城市水源、输配水管网布局及连通情况,实施多水源联合应急调度,合理调配管网供水量及供水范围,采取分时段分片供水。

4. 适时压缩用水指标,限制或停止城市建筑、洗车、绿化、娱乐、洗浴行业用水,控制工业用水直至停产。

5. 调整城市供水优先次序:首先满足居民生活、医院、学校、机关、食品加工、宾馆和餐饮用水;其次是金融、服务用水;再次是重点工业用水等。

6. 针对局部区域或重点用水单位,调配运水车辆送水。

7. 对当地的桶装水、矿泉水和纯净水进行统一调配,并紧急从周边区域调运桶装水、矿泉水或纯净水,及时发放给居民饮用。

8. 采取跨行政区域、跨流域和流域上下游水量应急调度,保证城市应急供水。

5.3.4 一级响应

符合一级响应条件时,指挥长向县应急救援总指挥部总指挥报告,建议启动一级响应,进一步加强现场指挥力量,在做好二级响应重点工作基础上,落实市工作组指导意见,必要时请求市有关部门给予支持。

5.3.5 响应调整

应急响应启动后,指挥部或指挥部办公室可视事件造成损失情况及其发展趋势调整响应级别,避免响应不足或响应过度。

5.3.6 响应结束

供水突发事件处置完成,恢复供水后,一级、二级响应由现场指挥部指挥长宣布响应结束,三级、四级响应由指挥部办公室主任决定响应结束。

6 应急保障

6.1 人力物力保障

主要建设好3支应急救援基本力量:

(1)工程设施抢险力量:进一步优化、强化以专业队伍为主体、群众性队伍为辅助的应急救援队伍体系。县住建局、县水务局抢险队、城市供水企业人员组成的抢险队伍是城市供水突发事件抢险的主要专业队伍,担负事发现场的工程设施抢险和安全保障工作。其他部门按照职责作为抢险队伍的补充,在需要时服从临猗县城市基础公用事业应急工作指挥部的统一调配。

(2)专家咨询和技术力量:由从事科研、勘察、设计、施工、质检、安检等工作的技术专家组成,负责事发现场的工程设施的运行安全性鉴定,研究应急方案,提出相应对策和意

见等。

(3)应急管理力量:由有关工作人员组成,负责接收县人民政府应急指令,组织各有关单位对城市供水企业突发事件进行应急处置,并与有关部门进行协调及信息交换。

6.2 物资财力保障

临猗县城市基础公用事业应急工作指挥部办公室负责协调各城市供水企业的应急物资的储存、调拨和紧急供应,保障抢险救援队伍的相应装备投入。

6.3 医疗卫生保障

城市供水突发事件发生后,快速组织医疗救护人员对伤员进行应急救治,最大限度减少应急事件对群众健康造成的危害。各级医院负责开通绿色通道,及时收治伤员,卫生疾控部门要根据城市供水突发事件的特性和需要,做好疾病控制、消毒隔离和卫生防疫准备等工作。

6.4 交通管理保障

为处置城市供水突发事件做好运输保障工作,由县公安局负责紧急处置交通管理保障的组织与实施,制定紧急情况下应急交通工具优先通行制度,优先安排、优先调度、优先放行,保障运输安全畅通。

公安局依法建立紧急情况社会交通工具的征用程序,确

保能够将抢险救灾物资、人员及时、安全送达。

6.5 治安维护保障

城市供水突发事件发生后,属地政府和公安部门应及时做好人员疏散、现场控制、交通管制等工作,维护公共秩序。

6.6 信息通信保障

各通讯部门负责承担应急通信保障,建立以城市供水突发事件应急响应为核心的通信系统,确保城市供水突发事件现场与供水行业行政主管部门之间实现视频、音频、数据信息的双向传递。

6.7 科学技术保障

成立城市供水突发事件应急处置专家技术组。由县住建局负责与有关专家的日常联系,并针对城市供水突发事件的类型建立相应的应急处置专家信息系统。同时组织有关专家针对不同类型的城市供水突发事件开展监测、预防、预警和应急处置方法的研究。

7 后期处置

7.1 调查评估

按照事故等级和有关规定,县政府成立事故调查组,及时对事故发生经过、原因、类别、性质、人员伤亡情况及直接经济损失、教训、责任进行调查,提出防范措施。

指挥部办公室及时总结和分析事故发生、应急处置情况和应吸取的经验教训,提出改进措施。

7.2 总结评价

事故应急处理的各有关单位及时向临猗县城市基础公用事业应急工作指挥部办公室做出书面报告。

临猗县城市基础公用事业应急工作指挥部办公室负责整理和审查所有书面报告、应急记录和文件、相关水质监测报告等资料;总结和评价事故原因和在应急期间采取的主要行动。

7.3 奖励与责任

县政府对在城市供水突发事件应急工作中做出突出贡献的集体和个人给予表彰和奖励;对玩忽职守、不听从指挥、不认真负责或者临阵脱逃、撤离职守并造成严重后果的责任者依法追究责任。

8 附则

8.1 宣传、培训和演练

临猗县城市基础公用事业应急工作指挥部办公室采取多种形式开展应急预案宣传,并会同有关部门定期组织应急预案培训和演练。

8.2 预案修订

本预案一般每 3 年修订一次,有下列情形之一,应及时组织修订:

(1)有关法律、法规、规章、标准、上级应急预案中的有关规定发生变化的;

(2)应急指挥机构及其职责发生较大调整的;

(3)面临的风险发生较大变化的;

(4)在突发事件应对或者应急演练中发现问题需要作出较大调整的;

(5)县人民政府要求修订的;

(6)县指挥部办公室认为应当修订的其他情况。

本预案印发满 3 年,由县指挥部办公室组织评估后认为情况变化较小,可以延续使用的,向县人民政府提出申请,经批准同意可暂缓修订,延期使用时间不超过 2 年。

临猗县城市基础公用事业应急工作指挥部办公室定期组织对应急预案进行评估,符合修订情形的及时组织修订。

8.3 预案实施时间

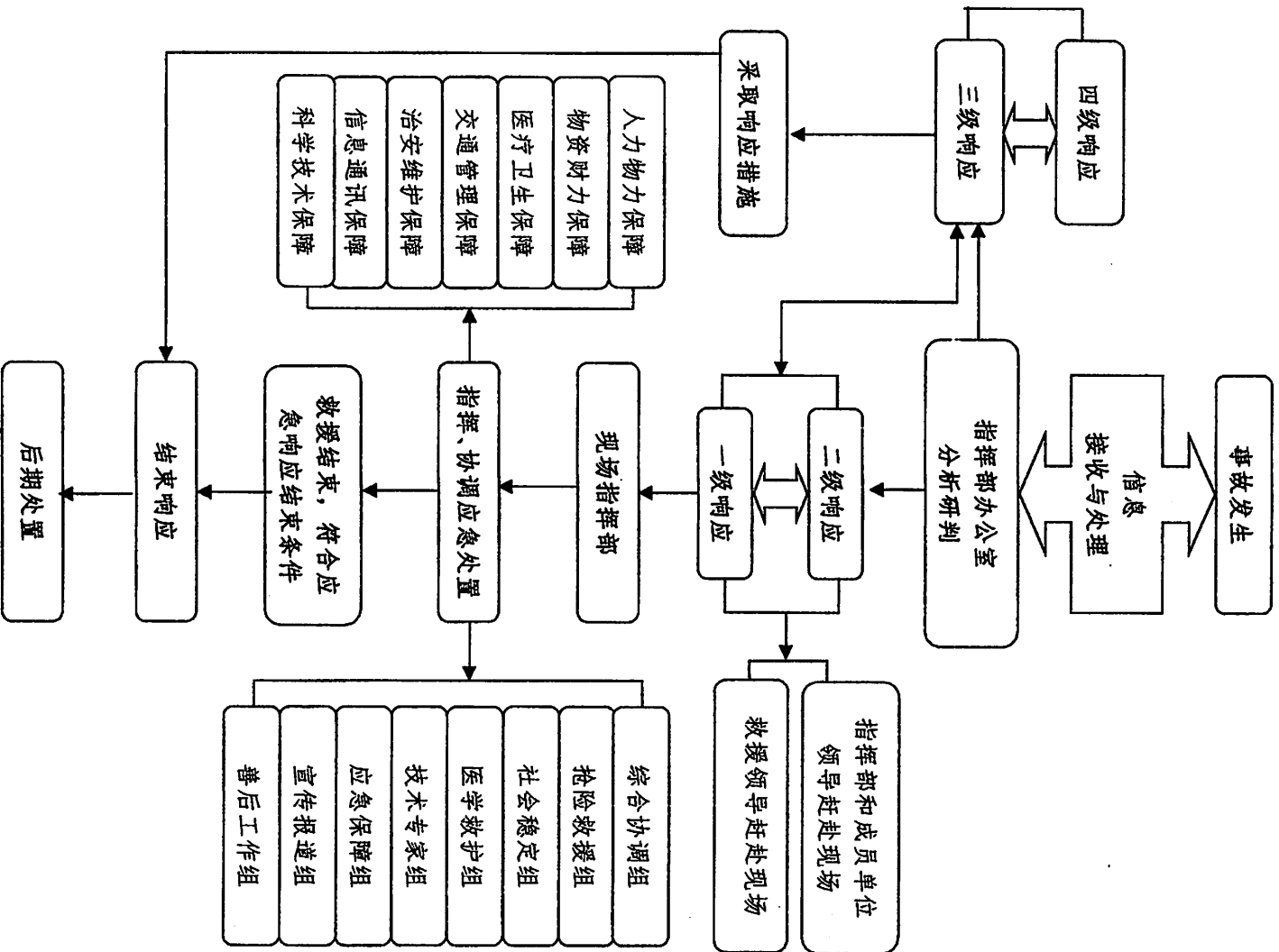
本预案自印发之日起实施。

8.4 预案解释

本预案由临猗县住建局负责解释。

- 附件:1. 临猗县城市供水突发事件应急响应流程图
2. 应急工作指挥机构及职责
 3. 现场指挥部组成、职责
 4. 临猗县城市供水突发事件应急响应条件
 5. 临猗县城市供水突发事件分级
 6. 临猗县城市供水分布图(图纸存于住建局市政股)
 7. 临猗县城市供水突发事件应急响应成员单位联系方式

临猗县城市供水突发事件应急响应流程图



附件 2

临猗县城市供水突发事件应急工作指挥机构及职责

人 员		职 责
指挥长	县政府分管住建工作的 副县长	<p>指挥长职责：组织、指挥全县城市供水工作。研究部署城市供水突发事件工作、决策重大事项。</p> <p>副指挥长职责：协助指挥长组织、指挥全县城市供水突发事件工作。</p> <p>指挥部职责：负责落实党中央、国务院对应急管理工作的要求和省委、省政府及市委、市政府，县委、县政府关于灾害防治、事故防范和突发事件应对工作的决策部署，协调组织指挥城市供水突发事件抢险救援工作，分析研判较大突发事件全局性风险。</p> <p>指挥部办公室职责：承担指挥部日常工作，负责制定修订县城市供水突发事件应急预案。负责指挥部各成员单位、供水企业的联络，及时传达指挥部指挥长的指示。应急响应时，负责收集情况，提出报告和建议；及时传达和执行县政府、指挥部的各项决策和指令，并检查和报告执行情况；负责指挥做好城市供水突发事件应对工作。</p>
副指挥长	县政府办副主任	
	县住建局主要负责人	
	县应急局主要负责人	

人 员		职 责
成员 单位	县委宣传部	组织协调媒体做好突发事件的新闻报道，积极引导舆论。
	县委宣传部(网信办)	负责做好网络舆情监测工作，及时处置、上报。
	县住建局	负责加强供水调度，优先保障居民、学校、医院、部队等重点区域、重点单位基本生活供水，关停洗浴行业，限制工商企业、建筑工地、道路保洁、园林绿化等方面用水。 负责派出送水车辆，向全市居民区和重点单位临时供水。负责做好对供水基础设施的检查、对损害程度的评估、对事件过后的重建工作。
	县应急管理局	负责指导、协助城市供水突发事件应急处置工作。
	县防震减灾中心	负责地震监测，收集、汇总地震宏微观异常信息，做好地震趋势研判。
	县公安局	负责控制易燃、易爆、有毒物质泄漏等事故现场； 参与城市供水事故伤员抢救和人员疏散工作； 负责对城市供水事故现场的安全保卫工作； 负责事故现场的交通秩序维护工作； 协助停水后的城市紧急供水工作； 负责做好应急供水期间送水车辆的交通保障工作。
	县发改局	负责落实县指挥部重要物资和应急储备物资动用计划和指令。

人 员	职 责
县工科局	根据需要对应急处置物资的生产进行协调;配合相关部门督导限制工业企业用水工作。
县气象局	负责对天气气候、雨情的监测和预警预报,适时发布灾害性天气气候的预警、预测、预报。
县人社局	依法做好城市供水事故因工伤亡人员的有关善后工作。
县财政局	负责城市供水突发事件的应急资金保障。
市生态环境局临猗分局	负责向指挥部提供环境监测信息,以及应急处置方案。
县交通局	负责恢复被破坏的公路及交通设施,保障公路通行,协助应急车辆做好受灾人员疏散、应急物资运输、抢险救援等后勤保障工作。
县水务局	负责水源地、水库大坝的监测预警工作,监督全县水利工程建设和运行管理。
县卫健体局	负责组织督导事发地卫生健康部门,调派专家团队和卫生应急队伍,开展事故伤病员医疗救治、相关区域卫生防疫、心理危机干预和有关人员医疗卫生保障。
县市场监管局	负责对超市、桶(瓶)装饮用水企业等市场监督管理。

成 员
单 位

人 员	职 责
县民政局	负责管理、分配捐赠物资。
县商务局	负责对大型商贸流通企业桶(瓶)装饮用水等生活必需品的市场运行监测, 并协调做好调配工作; 配合相关部门限制商业企业、洗浴行业限制用水工作。
县教育局	负责协助县住建局等部门对校园城市供水突发事件原因进行调查和组织应急处置工作。
国网临猗供电公司	负责协调供电安全保障工作, 督促电力企业建立抢修队伍, 组织电力专业救援。
县融媒体中心	负责做好广播电视关于城市供水突发事件的信息发布工作, 日常的科普宣传工作。
市银保监分局 临猗监管组	负责督促、指导、协调承保保险公司及时开展投保伤亡人员和受损财产的查勘和理赔工作。
成 员 单 位	

附件 3

临猗县基础公用事业应急工作现场指挥部组成、职责

组 成			职 责
综合协调组	组长	县住建局主要负责人	负责信息收集、汇总、报送和文秘、会务工作，协调、服务、督促各组工作，完成现场指挥部交办的其他任务。
	成员	县住建局、县应急局等有关部门，事发地乡镇政府及相关部门	
抢险救援组	组长	县住建局分管供水负责人	负责掌握事件现场动态，制定抢险、抢修、救援方案，指挥、调集专业应急队伍、装备和物资，及时向现场指挥部反馈事故发展和处置情况，并按现场指挥部决定落实工作措施。
	成员	市生态环境局临猗分局、县水务局、县卫健体局、县应急局、县气象局、县公安局交警大队、县供水企业	
社会稳定组	组长	县公安局分管负责人	根据事件情况和安全管理要求，提出警戒方案，迅速划出警戒区域，做好现场人员疏散工作；严格按照方案要求（封锁或控制人员、车

组 成		职 责
成员	县公安局、事发地乡镇政府及相关部门	辆进出警戒区域)依法实施警戒,密切注意警戒区内外情况变化并及时报告现场指挥部。
组长	县卫生健康局主要负责人	
成员	县卫生健康局、县交通局、县公安局交警大队	准备抢险所需医疗设备(药品、救护车等),及时全力抢救伤员。
组长	县住建局分管负责人	保障城市供水突发事件应急救援资金、物资、设备;负责城市供水突发事件应急处置道路运输组织协调工作。
成员	县财政局、县发改局、县工务局、县交通局、县市场监管局、县公安局交警大队	
组长	县委宣传部分管负责人	对外发布突发事件相关情况。
成员	县委宣传部(网信办)、县发改局、县公安局、县卫生健康局、县应急管理局、县融媒体中心	
医疗保障组		
应急保障组		
新闻报道组		

组 成		职 责
善后工作组	组长	负责事故调查和企业恢复生产等善后工作。
	成员	
专家技术组	组长	应急响应时，研究分析事故信息和有关情况，为应急决策提供建议，给予技术支持；参与事故调查，对事故处理提出意见建议；分析事故产生原因，提出改进建议报告。
	成员	

根据现场情况，现场指挥部指挥长可视情况调整工作组组成单位及职责。

附件 4

临猗县城市供水突发事件应急响应条件

一级响应	二级响应	三级响应	四级响应
<p>符合以下情形之一时，启动一级响应：</p> <p>1. 凡满足下列条件之一且 48 小时以上不能恢复供水的：</p> <p> (1) 受影响居民人口占城市供水服务人口的 40% 以上。</p> <p> (2) 受影响的供水范围占城市总供水范围的 50% 以上。</p> <p>2. 县城市基础公用事业应急工作指挥部认为需要启动一级响应的其他情形。</p>	<p>符合以下情形之一时，启动二级响应：</p> <p>1. 凡满足下列条件之一且 48 小时以上不能恢复供水的：</p> <p> (1) 受影响居民人口占城市供水服务人口的 30%-40%。</p> <p> (2) 受影响的供水范围占城市总供水范围的 40%-50%。</p> <p>2. 县城市基础公用事业应急工作指挥部认为需要启动二级响应的其他情形。</p>	<p>符合以下情形之一时，启动三级响应：</p> <p>1. 凡满足下列条件之一且 48 小时以上不能恢复供水的：</p> <p> (1) 受影响居民人口占城市供水服务人口的 20%-30%。</p> <p> (2) 受影响的供水范围占城市总供水范围的 30%-40%。</p> <p>2. 县城市基础公用事业应急工作指挥部认为需要启动三级响应的其他情形。</p>	<p>符合以下情形之一时，启动四级响应：</p> <p>1. 凡满足下列条件之一且 48 小时以上不能恢复供水的：</p> <p> (1) 受影响居民人口占城市供水服务人口的 10%-20%。</p> <p> (2) 受影响的供水范围占城市总供水范围的 20%-30%。</p> <p>2. 县城市基础公用事业应急工作指挥部认为需要启动四级响应的其他情形。</p>

注：“以上”包括本数，“以下”不包括本数。

附件 5

临猗县城市供水突发事件分级

特别重大事件	重大事件	较大事件	一般事件
<p>凡满足下列条件之一且 48 小时以上不能恢复供水的： 1. 受影响居民人口占城市供水服务人口的 40% 以上。 2. 受影响的供水范围占城市总供水范围的 50% 以上。</p>	<p>凡满足下列条件之一且 48 小时以上不能恢复供水的： 1. 受影响居民人口占城市供水服务人口的 30%-40%。 2. 受影响的供水范围占城市总供水范围的 40%-50%。</p>	<p>凡满足下列条件之一且 48 小时以上不能恢复供水的： 1. 受影响居民人口占城市供水服务人口的 20%-30%。 2. 受影响的供水范围占城市总供水范围的 30%-40%。</p>	<p>凡满足下列条件之一且 48 小时以上不能恢复供水的： 1. 受影响居民人口占城市供水服务人口的 10%-20%。 2. 受影响的供水范围占城市总供水范围的 20%-30%。</p>

注：“以上”包括本数，“以下”不包括本数。

抄报：县四大班子领导及办公室

临猗县人民政府办公室

2022年7月20日印发
